

PIESE ȘI ACCESORII

Pistol manual cu cupă Sames Kremlin M22 G



M22 G HPA

M22 G GSP



Falk Consulting

Calea București, nr. 310 bis, Brașov, România

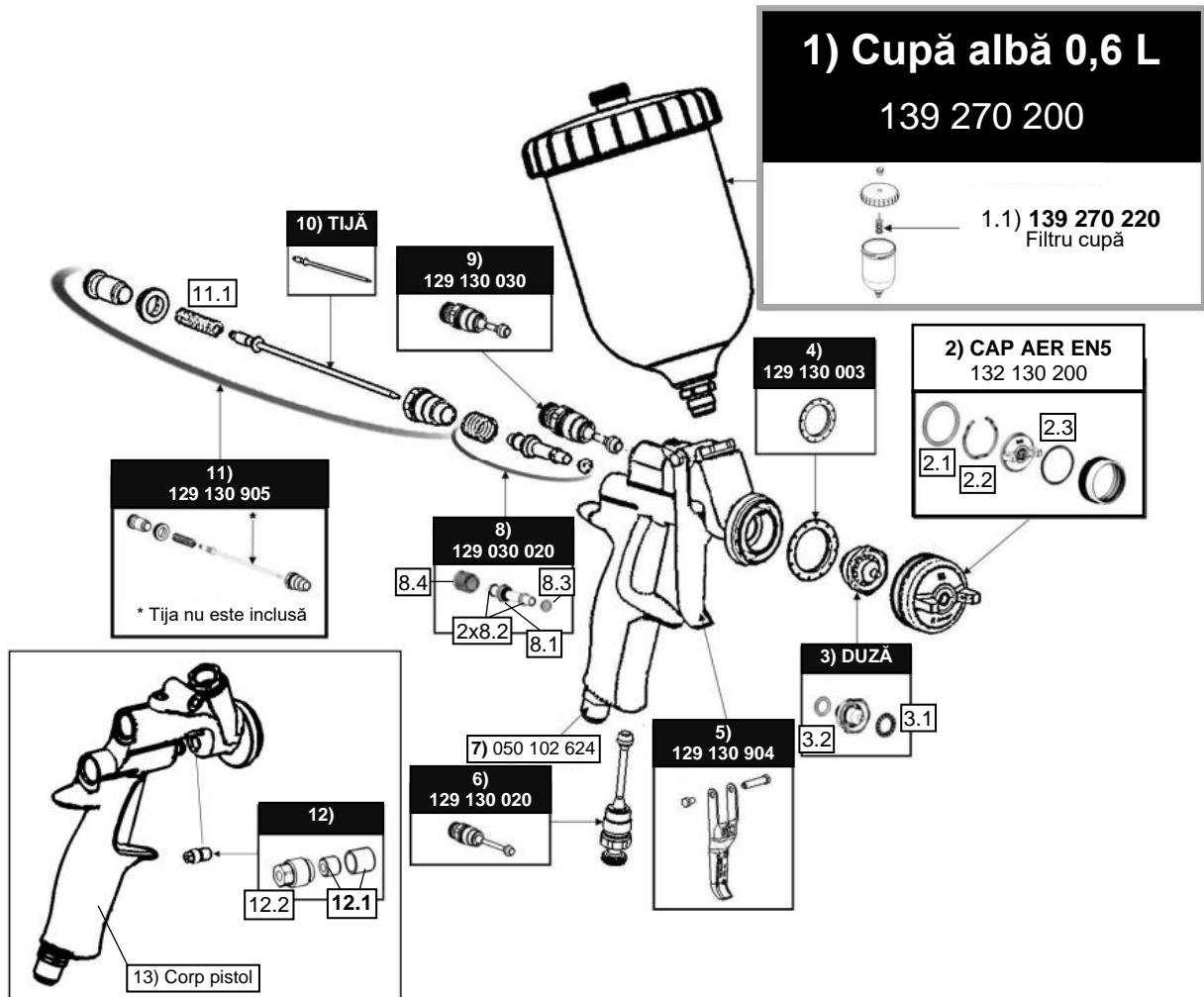
Tel. 0268 310 574 / 320229 / 322834

E-mail: office@falk.ro / comenzi@falk.ro

Web: www.falk.ro / www.sames.com

RO 7260024 | J08/289/1995

SCHEMA EXPLODATĂ M22 G HPA



COMPONENTE PISTOL M22 G – COMUNE între versiunea HPA și GSP

Ind.	Cod	Denumire
1	139 270 200	Cupă albă 0,6 L + filtru
1.1	139 270 220	Filtru cupă
2	132 130 200	Cap aer EN5
2.1.	150 040 309	Garnitură spate cap aer EN5
2.2.	032 670 003	Inel reținere cap aer EN5
2.3.	129 080 007	Garnitură plată cap aer EN5
3	134 130 XXX	Duză 0.7 / 0.9 / 1.2 / 1.3 / 1.4 / 1.5 / 1.8 / 2.2 / 2.3 / 2.7 / 3.3 (mm)
3.1.	129 130 004	Inel distribuție duză
3.2.	129 209 902	Garnitură duză
4	129 130 003	Inel distribuție aer (<i>negru</i>)
5	129 130 904	Trăgaci + ax + șurub
5.1	029 130 002	Trăgaci
5.2	-	Ax trăgaci + șurub
6	129 130 020	Ansamblu reglaj aer inferior (lung)
7	050 102 624	Conexiune pentru furtun aer MR 1/4" - M 1/4" NPS
8	129 030 020	Ansamblu supapă aer

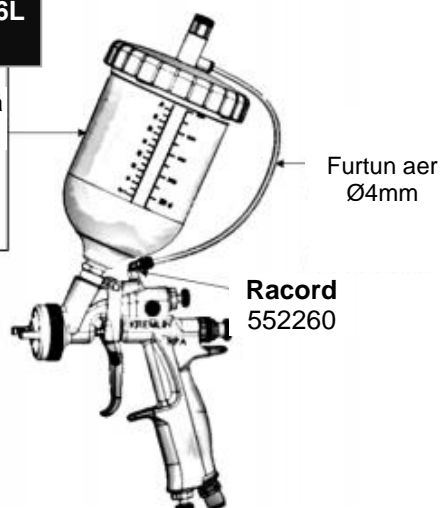
8.1	-	Garnitură supapă Ø11.78mm
8.2.	129 030 025	2x Garnitură supapă aer
8.3.	129 030 026	Garnitură capăt supapă aer
8.4.	050 311 321	Arc supapă aer
9	129 130 030	Ansamblu reglaj fantă superior (scurt)
10a	⁰³³⁻¹³⁰⁻¹⁰⁰ 133 790 100	Tijă pentru duze 0.7 – 1.3
10b	⁰³³⁻¹³⁰⁻²⁰⁰ 133 790 200	Tijă pentru duze 1.4 – 1.8
10c	⁰³³⁻¹³⁰⁻³⁰⁰ 133 790 300 129 140 090	Tijă cu vârf poliacetal pentru duze 2.2 – 2.7 Vârf poliacetal pentru tijă 2.2 - 2.7
11	129 130 905	Ansamblu linie spate
11.1	050 311 248	Arc spate tijă
12.1	129 130 903	Presetupă (set garnituri albe)
12.2	029 130 006	Șurub (suport) presetupă
13	129 135 010	Corp pistol HPA

KITURI

129 130 901	Kit garnituri (2.1, 2.3, 3.1, 3.2, 12.1 + tub vaselină PTFE)
129 130 902	Kit reparație (4, 5.2, 6, 8+8.1+8.3, 9, 11, 12.2) include kitul de garnituri 129 130 901 (2.1, 2.3, 3.1, 3.2, 12.1 + tub vaselină PTFE)


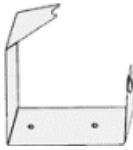

SPECIFIC M22 G GSP (cu cupă presurizată)

1) Cupă presurizată 0,6L 139 270 260



Ind.	Cod	Denumire
1	139 270 260	Cupă presurizată 0,6L pt. GSP + filtru
1.1.	139 270 220	Filtru cupă

ACCESORII

049 030 042	Cheie montaj-demontaj	
049 221 800	Suport pistol pentru masă	
049 221 900	Suport pistol pentru perete	
906 300 101	Perie mare	
906 300 102	Perie mică	

FURTUN AER

050 389 110	Lungime 2.5m 1/4" NPS Øinterior 8mm
050 389 101	Lungime 5.0m 1/4" NPS Øinterior 8mm
050 389 103	Lungime 7.5m 1/4" NPS Øinterior 8mm
050 389 102	Lungime 10m 1/4" NPS Øinterior 8mm

