

Doc. 573.296.050

Date/Datum/Fecha : 18/01/11

Annule/Cancel/Ersetzt/Anula :
20/05/08

Modif. /Änderung :

129.679.908 → # 129.679.910

Pièces de rechange

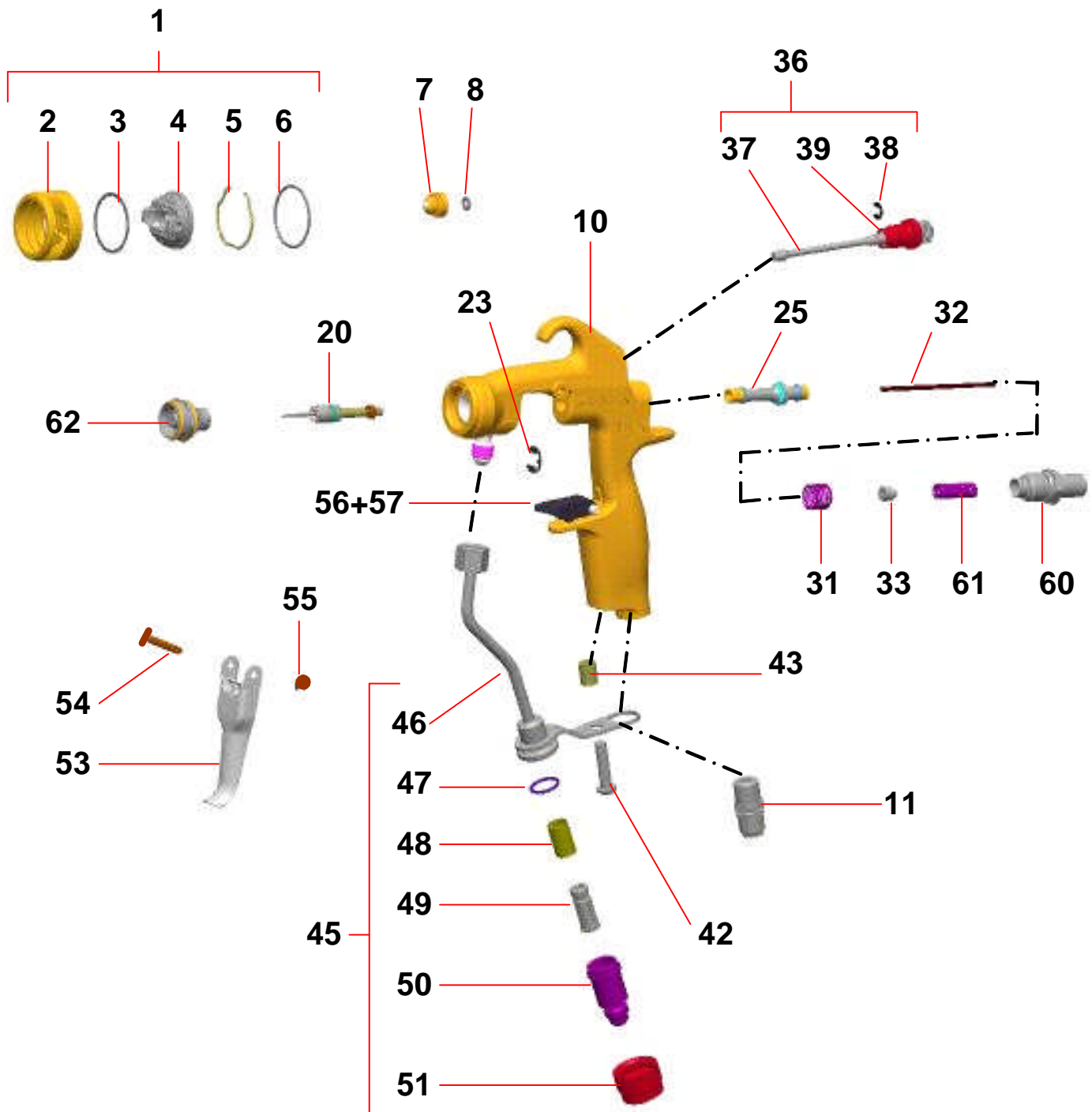
Spare parts list

Ersatzteilliste

Piezas de repuesto

MVX

PISTOLET AIRMIX® MANUEL / MANUAL AIRMIX® SPRAY GUN
AIRMIX® SPRITZPISTOLE / PISTOLA AIRMIX® MANUAL



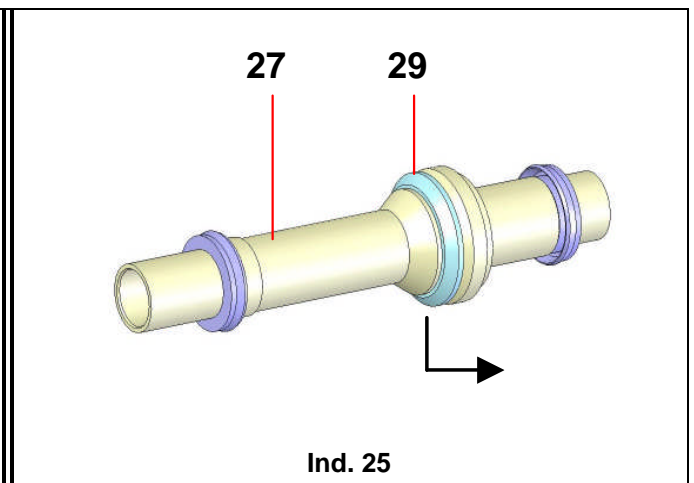
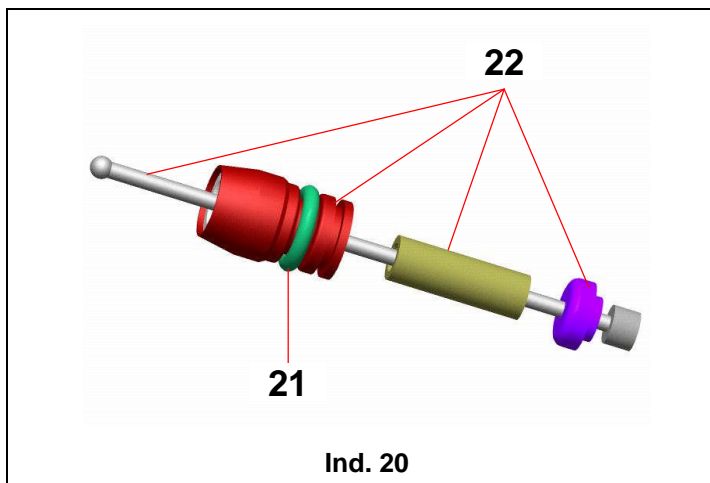
MVX (inox / stainless steel / Edelstahl)

Sans tête, ni buse / without aircap and tip / ohne Kopf und Düse / sin cabezal, ni boquilla

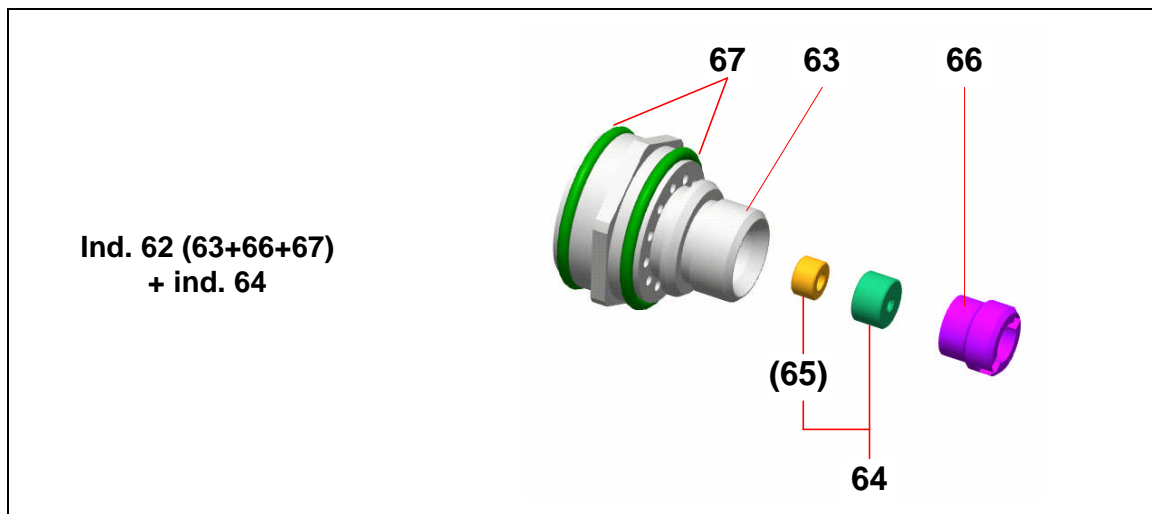
MVX 60	MVX 120	MVX 200
# 129.670.000	# 129.670.100	# 129.670.200

PIECES COMMUNES – COMMON PARTS – GLEICHE TEILE – PARTES COMUNES

Ind	#	Désignation	Description	Bezeichnung	Denominación	Qté
* 1	-	Tête complète (voir accessoires)	Aircap assembly (refer to accessories)	Zerstäuberkopf kpl. (siehe Zubehör)	Cabezal completo (consultar accesorios)	1
2	029.670.006	• Bague de tête	• Aircap ring	• Überwurfring	• Anillo del cabezal	1
3	129.670.075	• Joint de tête (les 2)	• Seal, aircap (x 2)	• O-Ring (2 St.)	• Junta del cabezal (x 2)	1
4	NCS / NSS	• Tête nue	• Aircap only	• Zerstäuberkopf	• Cabezal solo	1
5	032.670.003	• Anneau de retenue	• Stop ring	• Sicherungsring	• Anillo de retención	1
6	150.040.330	• Joint de bague (les 10)	• Seal, ring (pack of 10)	• O-Ring (10 St.)	• Junta del anillo (x 10)	1
* 7	-	Buse Airmix® (voir accessoires)	Airmix® Tip (refer to accessories)	Airmix® Düse (siehe Zubehör)	Boquilla Airmix® (consultar accesorios)	1
* 8a	129.609.901	Micro-tamis (les 10) (voir accessoires)	Microfilter (pack of 10) (refer to accessories)	Mikrosieb (10 St.) (siehe Zubehör)	Micro-tamiz (x 10) (consultar accesorios)	1
* 8b	129.529.903	Joint de buse (les 10) (voir accessoires)	Seal, tip (pack of 10) (refer to accessories)	Düsendichtung (10 St.) (siehe Zubehör)	Junta de boquilla (x 10) (consultar accesorios)	1
10	129.670.010	Corps pistolet avec insert inox	Gun body with stainless steel insert	Pistolenkörper mit Edelstahleinsatz	Cuerpo pistola con inserto inox	1
11	050.102.624	Raccord M 1/4 NPS (arrivée d'air)	Connector, air inlet, M 1/4 NPS	Doppelnippel 1/4 NPS (Lufteingang)	Racor M 1/4 NPS (entrada de aire)	1
* 20	129.679.903	Ligne pointeau- cartouche	Cartridge assembly	Farbnadel mit Packung	Conjunto aguja cartucho	1
21	109.420.298	• Joint de cartouche en FPM (élastomères fluorés) (les 10)	• Seal, cartridge, FPM (fluorous elastomers) (pack of 10)	• Packungs O-Ring, FPM (Elastomer aus Fluor) (10 St.)	• Junta de cartucho, FPM (elastómeros fluorados) (bolsa de 10)	1
22	NCS / NSS	• Cartouche et pointeau	• Cartridge and needle	• Packung mit Farbnadel	• Cartucho y aguja	1
23	102.202.113	• Circlips Ø 8 (les 10)	• Ring, Ø 8 (pack of 10)	• Sicherungsring Ø 8 (10 St.)	• Circlips Ø 8 (bolsa de 10)	1
* 25	129.030.020	Soupape d'air complète	Air valve assembly	Luftventil kpl.	Válvula de aire completa	1
27	NCS / NSS	• Corps de soupape	• Body, air valve	• Luftventilkörper	• Cuerpo	1
29	129.030.022	• Joint de soupape (x10)	• Seal, air valve (x10)	• Dichtung (10 St.)	• Junta de válvula (x10)	1



Ind	#	Désignation	Description	Bezeichnung	Denominación	Qté
31	050.311.321	Ressort de soupape	Spring, valve	Ventillfeder	Muelle de válvula	1
32	029.670.003	Tige de pointeau	Needle rod	Nadelstange	Eje de la aguja	1
33	029.660.002	Entraîneur de pointeau	Needle carrier	Federführung	Arrastre de la aguja	1
* 36	129.670.020	Pointeau d'air assemblé	Fan adjustment valve	Spritzstrahl-Regulierventil kpl.	Aguja de aire montada	2
37	NCS / NSS	• Pointeau air seul	• Air adjuster, only	• Spritzstrahlregulierventil	• Aguja de aire sola	1
38	102.202.101	• Circlips Ø 5 (les 10)	• Ring, Ø 5 (pack of 10)	• Sicherungsring Ø 5 (10 St.)	• Circlips Ø 5 (bolsa de 10)	1
39	150.040.328	• Joint (les 10)	• Seal (pack of 10)	• Dichtung (10 St.)	• Junta de válvula (x 10)	1
42	934.081.332	Vis de fixation inox	Screw, stainless steel	Schraube, Edelstahl	Tornillo inox	1
43	029.670.072	Entretoise	Spacer	Buchse	Tirante	1
45	129.670.080	Tube produit assemblé	Protective tube assembly	Farbrohr kpl.	Tubo producto equipado	1
46	NCS / NSS	• Tube produit	• Protective tube	• Farbrohr	• Tubo producto	1
47	129.529.918	• Joint (les 10)	• Seal (pack of 10)	• Dichtring (10 St.)	• Junta (bolsa de 10)	1
* 48	129.609.908	• Tamis de 6 (les 5)	• Screen, N° 6 (x 5)	• Sieb, Größe 6 (5 St.)	• Tamiz de 6 (x 5)	1
49	029.520.310	• Support tamis	• Support, screen	• Stützschraube für Sieb	• Soporte tamiz	1
50	029.520.372	• Corps de filtre	• Filter body	• Filterkörper	• Cuerpo de filtro	1
51	029.520.306	• Ecrou	• Knurled nut	• Überwurfmutter	• Tuerca	1
53	029.670.074	Gâchette	Trigger	Abzugshebel	Gatillo	1
* -	129.679.910	Axe de gâchette + vis (pochette de 5)	Spindle, trigger + screw (pack of 5)	Abzugsachse + Schraube (5 St.)	Eje de gatillo + Tornillo (bolsa de 5)	1
54	NCS / NSS	• Axe de gâchette	• Spindle, trigger	• Abzugshebelachse	• Eje de gatillo	1
55	NCS / NSS	• Vis HM 3x8 (inox)	• Screw, HM 3x8 (stainless steel)	• Schraube HM 3x8 (Edelstahl)	• Tornillo HM 3x8 (inox)	1
56	029.670.009	Levier de sécurité	Lever, safety	Sicherungshebel	Leva de seguridad	1
57	029.670.071	Goupille inox	Pin, stainless steel	Splint, Edelstahl	Pasador inox	1
* 62	129.679.907	Porte-siège équipé (sans siège)	Seat-holder assembly (without seat)	Düsennadelsitz, kpl (ohne Einsatz)	Porta-asiento equipado (sin asiento)	1
63	NCS / NSS	• Porte-siège	• Seat-holder	• Düsennadelsitz	• Porta-asiento	1
66	029.600.106	• Vis	• Screw	• Schraube	• Tornillo	1
67	150.040.329	• Joint torique (les 10)	• O-Ring (pack of 10)	• O-Ring (10 St.)	• Junta tórica (x 10)	2



MVX 60 : PIECES SPECIFIQUES - SPECIFIC PARTS - SPEZIFISCHE TEILE - PARTES ESPECÍFICAS

Ind	#	Désignation	Description	Bezeichnung	Denominación	Qté
60	029.670.076	Fourreau (60 b)	Sleeve, needle stop (60 b)	Nadelführung (60 b)	Manguito (60 b)	1
61	050.313.103	Ressort de pointeau	Spring, fluid needle	Farbnadelfeder	Muelle de aguja	1
* 64	129.679.904	Siège (résine acétale) (les 10)	Seat (polyacetal) (pack of 10)	Polyacetal-Einsatz (10 St.)	Asiento (poliacetale) (bolsa de 10)	1

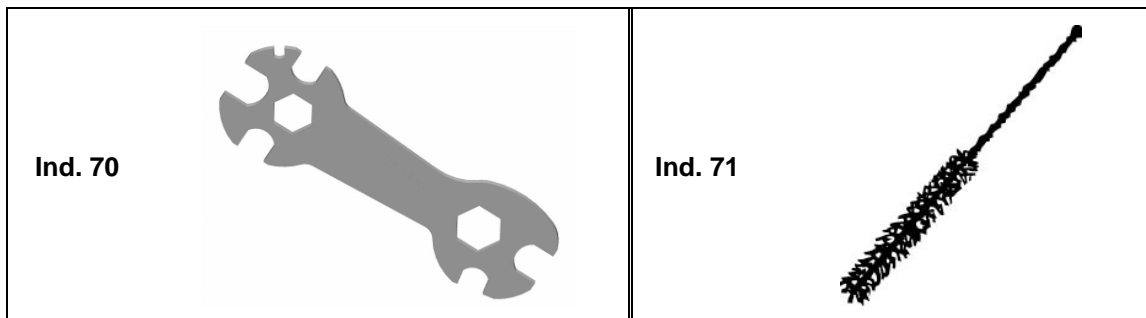
MVX 120 : PIECES SPECIFIQUES - SPECIFIC PARTS - SPEZIFISCHE TEILE - PARTES ESPECÍFICAS

Ind	#	Désignation	Description	Bezeichnung	Denominación	Qté
60	029.670.102	Fourreau (120 b)	Sleeve, needle stop (120 b)	Nadelführung (120 b)	Manguito (120 b)	1
61	050.313.104	Ressort de pointeau	Spring, fluid needle	Farbnadelfeder	Muelle de aguja	1
* 64	129.679.905	Siège en inox avec joint (les 2)	Seat with seal, stainless steel (pack of 2)	Edelstahl-Einsatz mit Dichtung (2 St.)	Asiento en inox con junta (bolsa de 2)	1
* 65	129.629.922	• Joint de siège (les 10)	• Seal, seat (pack of 10)	• Dichtung (10 St.)	• Junta asiento (x 10)	1

MVX 200 : PIECES SPECIFIQUES - SPECIFIC PARTS - SPEZIFISCHE TEILE - PARTES ESPECÍFICAS

Ind	#	Désignation	Description	Bezeichnung	Denominación	Qté
60	029.670.202	Fourreau (200 b)	Sleeve, needle stop (200 b)	Nadelführung (200 b)	Manguito (200 b)	1
61	050.313.105	Ressort de pointeau	Spring, fluid needle	Farbnadelfeder	Muelle de aguja	1
* 64	129.679.906	Siège en carbure avec joint (les 2)	Seat with seal, carbide (pack of 2)	Hartmetall-Einsatz mit Dichtung (2 St.)	Asiento carburo con junta (bolsa de 2)	1
* 65	129.629.922	• Joint de siège (les 10)	• Seal, seat (pack of 10)	• Dichtung (10 St.)	• Junta asiento (x 10)	1

Ind	#	Désignation	Description	Bezeichnung	Denominación	Qté
70	049.030.042	Clé plate	Gun wrench	Pistolenschlüssel	Llave para pistola	1
71	906.300.101	Goupillon	Large size brush	Pistolenreinigungsbürste	Cepillo grande	1



POCHETTES - PACKAGES - SÄTZE - BOLSAS

Ind	#	Désignation	Description	Bezeichnung	Denominación	Qté
*	129.679.901	Pochette de joints (ind. 3, 6, 8a, 8b, 21, 23, 29, 38, 47, 67 (x 2) + tube de graisse)	Package of seals (ind. 3, 6, 8a, 8b, 21, 23, 29, 38, 47, 67 (x 2) + grease tube)	Dichtungssatz (Pos. 3, 6, 8a, 8b, 21, 23, 29, 38, 47, 67 (2 St.) + Tube Fett)	Bolsa de juntas (ind. 3, 6, 8a, 8b, 21, 23, 29, 38, 47, 67 (x 2) + tubo de grasa)	1
*	129.679.902	Pochette de maintenance (ind. 20, 25, 31, 36, 48, 54, 55, 56, 57 + pochette de joints)	Servicing kit (ind. 20, 25, 31, 36, 48, 54, 55, 56, 57 + package of seals)	Reparatursatz (Pos. 20, 25, 31, 36, 48, 54, 55, 56, 57 + Dichtungssatz)	Bolsa de reparación (ind. 20, 25, 31, 36, 48, 54, 55, 56, 57 + bolsa de juntas)	1

- * Pièces de maintenance préconisées tenues en stock
- * Preceding the index number denotes a suggested spare part.
- * Bezeichnete Teile sind empfohlene Ersatzteile.
- * Piezas de mantenimiento preventivas a tener en stock.

- N C S : Non commercialisé seul.
- N S S : Denotes parts are not serviceable separately.
- N S S : Bezeichnete Teile gibt es nicht einzeln, sondern nur komplett.
- N S S : no suministrado por separado.


ACCESSOIRES - ACCESSORIES - ZUBEHÖR - ACCESORIOS

TETES - AIRCAP - ZERSTÄUBERKÖPFE - CABEZALES (ind. 1)

	#	Utilisation	Use	Besonderheit	Utilización
VX 14	132.670.020	Largeur de jet réglable et grande possibilité de réglage de débit.	For adjustable pattern width - Adjustable flow rate.	Einstellbare Spritzstrahlbreite, regulierbare Ausbringungsmenge.	Anchura de abanico regulable y grande posibilidad de regulacion de caudal
VX 54	132.670.030	Largeur de jet fixe - Tête traitée anti-adhérent.	For permanent pattern width - antiadherent treatment.	Feste Spritzstrahlbreite - antihafbeschichteter Zerstäuberkopf..	Anchura de abanico fija - Cabezal tratado anti-adherente.

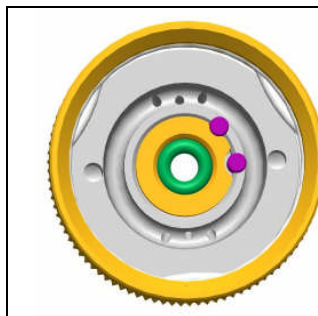
VX 14 KHVLP	# 132.670.920
-------------	---------------

TABLEAU DES BUSES - TIP CHART - DÜSENTABELLE - CUADRO DE BOQUILLAS (ind. 7)
(Buses avec porte-insert inox / Tips with stainless steel insert-holder /
Düsen mit Edelstahlfassung / Boquillas con porta inserto de inox)

		Débit d'eau Water output Wasserdurchsatz		Repères tamis pour filtre Mesh number for filter Siebgrösse für Filter Índices para filtro		Largeur de jet à 25 cm / Spray fan width at 25 cm (10 ") Strahlbreite bei 25 cm Abstand / Ancho abanico à 25 cm Avec tête / with aircap / mit Zerstäuberkopf / con cabezal : VX 14									
Calibre Size	Ø. (mm)	Caudal agua (l / mn)		Pistolet Gun Pistola	Pompe Pump Pumpe Bomba	Mini (cm)	-	-	-	8	8	9	10	11	-
		35 bar (500 psi)	70 bar (1000 psi)			Mini (")	-	-	-	3.15	3.15	3.5	3.94	4.33	-
Grösse	(mm)					Maxi (cm)	9	12	17	21	25	29	33	37	44
						Maxi (")	3.5	4.7	6.7	8	10	12	13	14.5	17.3
02						Nombre gravé	02.034	02.054							
03	0,18	0,10	0,15	4	2	sur la buse	03.034	03.054	03.074						
04	0,23	0,15	0,22	4	2 ou 4		04.034	04.054	04.074	04.094	04.114				
06	0,28	0,20	0,33	4	4 ou 6	Number en-	06.034	06.054	06.074	06.094	06.114	06.134	06.154		
09	0,33	0,30	0,45	6	6 ou 8	graved on the	09.034	09.054	09.074	09.094	09.114	09.134	09.154		
12	0,38	0,35	0,60	6	8 ou 12	tip			12.074	12.094	12.114	12.134	12.154	12.174	
14	0,41	0,40	0,72	12	8 ou 12	Eingravierte			14.074	14.094	14.114	14.134	14.154	14.174	
18	0,48	0,45	0,85	12	12	Kennzahl auf						18.134	18.154	18.174	
20	0,50	0,50	1,06	12	12	der Düse			20.074	20.094	20.114	20.134	20.154	20.174	20.194
25	0,56		1,33	12	15	Número índice						25.134			
30	0,61	0,75	1,60	12	15	gravado sobre			30.074		30.114	30.134	30.154	30.174	30.194
45	0,73	1,15	2,30	12	20	la boquilla					45.114		45.154	45.174	45.194



Réglage de jet optimal
 Optimum fan adjustment
 Optimale Strahlregulierung
 Ajuste de abanico óptimo



Tête + buse à 2 encoches
Aircap + tip with 2 mating recesses
Zerstäuberkopf + Düse mit 2 Kerben
Cabezal + boquilla con 2 muescas

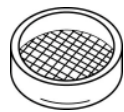
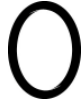
Pour établir la référence d'une buse, remplacer les croix par le nombre repère de la buse précédé de 134.5XX.XXX
 Exemple : pour commander une buse 09.094, utiliser la référence : 134.509.094

To obtain tip part number, replace the crosses by the engraved tip number preceded by 134.5XX.XXX
 Example : use part number 134.509.094 to obtain TIP N° 09.094

Die Bestell-Nr. erhält man, indem man die Kreuze durch die vorgenannte Kennzahl ersetzt : 134.5XX.XXX
 Beispiel : für eine Düse 09.094 ergibt sich die Bestell-Nr. : 134.509.094

Para establecer la referencia de una boquilla reemplazar las cruces por el número de la boquilla precedido por 134.5XX.XXX
 ejemplo : para pedir una boquilla 09.094 emplear la referencia : 134.509.094

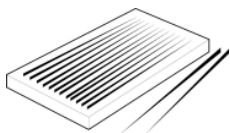
JOINT ET MICRO-TAMIS DE BUSE - TIP MICROFILTER AND SEAL - DÜSENDICHTUNGEN UND MIKROSIEBE - JUNTA Y MICROTAMIZ DE BOQUILLA


Ind.		#	Désignation	Description	Bezeichnung	Denominación
8a		129.609.901	Micro-tamis 100 µ (les 10) - Seulement pour buses 03, 04 et 06	Microfilter 100 µ (pack of 10) - Only for tips size 03, 04 and 06	Micro-Siebe 100 µ (10 St.) - Nur für Düsentyp 03, 04 und 06	Micro-tamiz 100 µ (bolsa de 10) - Sólo para boquillas 03, 04 y 06
8b		129.529.903	Joint PTFE (les 10) - Seulement pour buse de 09 et calibre supérieur	PTFE seal (pack of 10) - Only for tips size 09 and above	PTFE-Düsendichtungen (10 St.) - Nur für Düsentyp 09 und grösser	Junta PTFE (bolsa de 10) - Sólo para boquilla de 09 y calibre superior

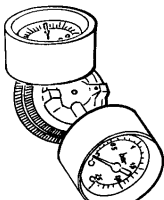
FILTRE A LA CROSSE - GUN FILTER - SIEB FÜR PISTOLENFILTER - FILTRO A LA EMPUÑADURA (x 5)

Ind.	#	Tamis - Screen - Sieb - Tamiz	Calibre - Mesh - Feinheit	Buse - Tip - Düse - Boquilla
48	129.609.907	N° 4	99 µ	03 - 04 - 06
48	129.609.908	N° 6	168 µ	09 - 12
48	129.609.909	N° 12	280 µ	14 - 18 -

OPTIONS - ON REQUEST - OPTIONEN - OPCIONES

Ind.	#	Désignation	Description	Bezeichnung	Denominación
	000.094.000	Aiguilles de débouchage (x 12) pour buses : de 03 à 09	Unclogging needles (pack of 12) for tips : size 03 to 09	Düsenreinigungsnadeln (12 St.) für Düsen : von 03 bis 09	Agujas desobstruidoras (bolsa de 12) para boquillas : de 03 a 09
	000.094.002	de 12 à 30	size 12 to 30	von 12 bis 30	de 12 a 30

		Allonge	Extension	Verlängerung	Prolongador
	075.800.011	Droite, L= 250 mm	L=10 " , straight	L= 250 mm gerade	L= 250 mm, lateral
	075.800.012	Droite, L= 400 mm	L=16 " , straight	L= 400 mm gerade	L= 400 mm, lateral
	075.850.011	Coudée 45°, L= 250 mm	L=10" Extension with 45 degree swivel	L=250 mm , Kopf 45° abgewinkelt	L= 250 mm, codo a 45°

	668-668-587	Tête de contrôle VX 14 avec manomètres	VX 14 HVLP test aircap with gauges	VX 14 - Luftkappe mit Manometer	Cabrezal de control VX 14 con manómetros
---	-------------	--	------------------------------------	---------------------------------	--

#	Désignation	Description	Bezeichnung	Denominación
050.450.853	Tuyau AIRMIX® (Ø 4,8 mm - Lg. 7,5 m - 120 bar)	AIRMIX® hose (Ø 4,8 mm / 3/16" - 7,5 m / 24.6 ft length - 120 bar / 1740 psi)	AIRMIX® - Schlauch (Ø 4,8 mm - Länge 7,5 m - 120 bar)	Tubería AIRMIX® (Ø 4,8 mm - Longitud 7,5 m - 120 bar)
050.450.653	Tuyau AIRMIX® (Ø 4,8 mm - Lg. 7,5 m - 240 bar)	AIRMIX® hose (Ø 4,8 mm / 3/16" - 7,5 m / 24.6 ft length - 240 bar / 3480 psi)	AIRMIX® - Schlauch (Ø 4,8 mm - Länge 7,5 m - 240 bar)	Tubería AIRMIX® (Ø 4,8 mm - Longitud 7,5 m - 240 bar)
050.382.114	Tuyau air (Ø 7x13 mm - Lg. 7,5 m - F 1/4 NPS)	Air hose (Ø 7x13 mm - 7,5 m / 24.6 ft length - F 1/4 NPS)	Luftschlauch (Ø 7x13mm - Länge 7,5m - IG 1/4 NPS)	Tubería de aire (Ø 7x13 mm - Longitud 7,5m - H 1/4 NPS)