



DOCUMENTAȚIE

**POMPĂ 15C25 & 30C25**

**AIRMIX®**

**Manual : 582.019.110-UK - 2006**

*Data: 29/06/20*

*Creat: 19/04/19*

*Modif.: Update*


**TRADUCERE ȘI ADAPTARE A MANUALULUI ORIGINAL**

***IMPORTANT : Înainte de asamblare și pornire, citiți și asigurați-vă că ați înțeles clar toate documentele legate de echipament (numai uz profesional).***

IMAGINILE ȘI DESENELE NU CREEAZĂ OBLIGAȚII CONTRACTUALE. NE REZERVĂM DREPTUL DE A ADUCE MODIFICĂRI FĂRĂ NOTIFICARE PREALABILĂ.

**SAS SAMES**

13, chemin de Malacher 38 240 - MEYLAN - France

 - 33 (0)4 76 41 60 60

[www.sames.com](http://www.sames.com)

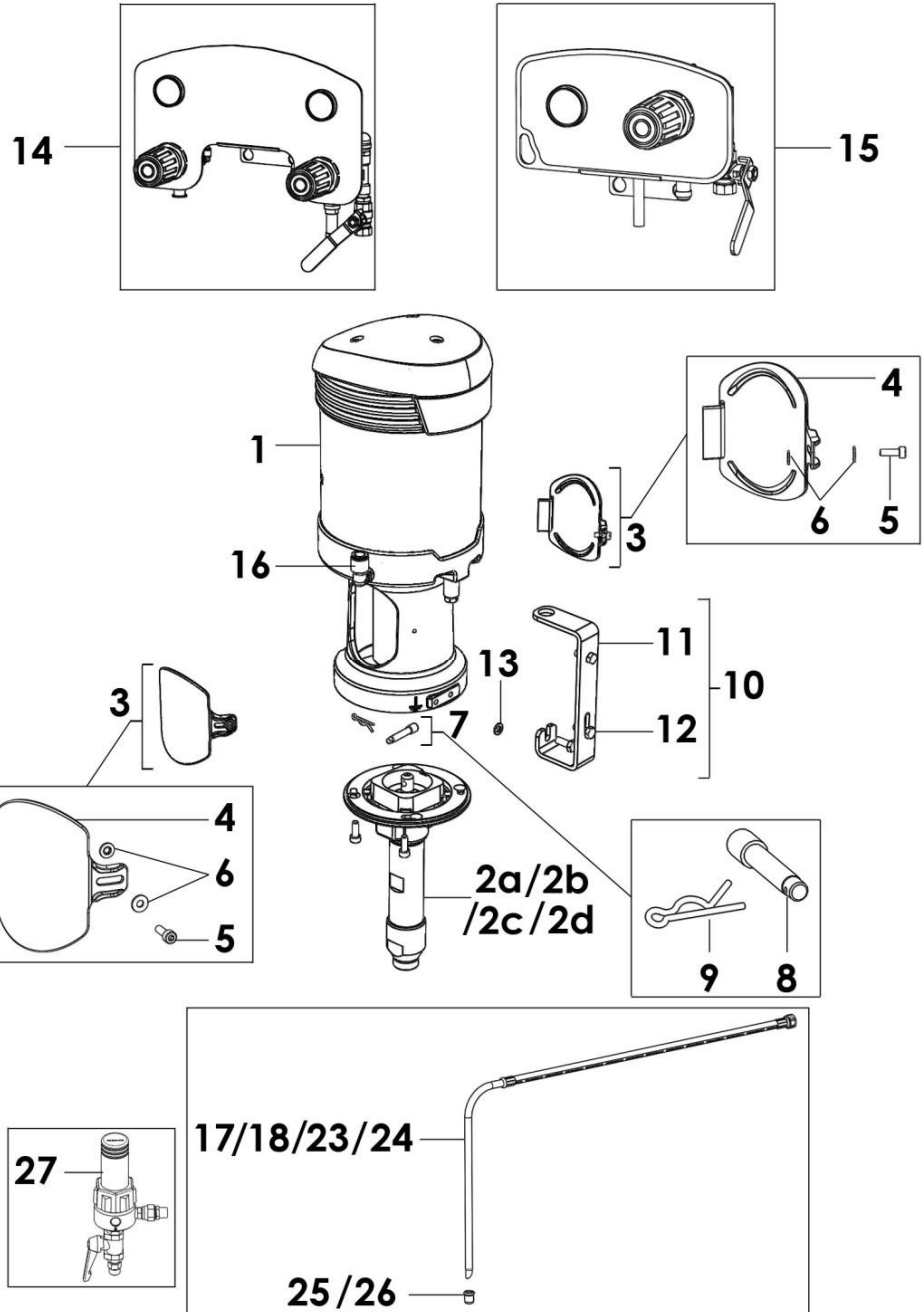
**COMPONENTE**

pompe model **15C25 & 30C25**

**AIRMIX®**



**AIRLESS**



**POMPĂ AIRMIX®**MODEL **15C25 MB-A** conexiune intrare material M 26x125**POMPĂ AIRMIX®**MODEL **30C25 MB-A** conexiune intrare material M 26x125**COMPONENTE COMUNE 15C25 & 30C25**

Diferența dintre cele 2 modele este dată doar de către motorul de aer;  
secțiunea hidraulică (C25) este la fel.

Ind	Cod	Description	Descriere	Cantitate
*3	144 130 013	▪ Coupling housing kit	Kit carcasă de cuplare	1
4	NC / NS	• Coupling housing	• Carcasă de cuplare	2
5	NC / NS	• Screw	• Șurub	2
6	NC / NS	• Washer	• Șaibă	4
*7	144 130 019	▪ Coupling kit	Kit cuplare	1
8	NC / NS	• Axe	• Ax	1
9	NC / NS	• Pin	• Bolț	2
*10	1440 022	Pump bracket	Suport pompă	1
11	NC / NS	• Pump bracket	• Suport pompă	1
12	NC / NS	• Screw, model H6x16	• Șurub H 6x16	3
13	NC / NS	• Washer, model AZ6	• Șaibă AZ6	1
-	144 130 195	Nuts, screws and tie-rods kit	Set șuruburi și piulițe	1
-	NC / NS	• Nut	• Piuliță	4
-	NC / NS	• Screw	• Șurub	8
-	NC / NS	• Tie-rod, connecting	• Tirant, conector	4
16	905 120 913	Elbow connector 1/4G - T 8x10	Conexiune cot ¼ G – T 8x10	1
27	155 580 600	Fluid filter, model Ø3/8" (refer to Doc. 578.136.110)	Filtru fluid, model Ø3/8" (vezi doc. Doc. 578.136.110)	1
18	149 596 150	Suction rod Ø 25	Furtun absorbție (sorb) Ø25mm cu filtru, lungime 1000mm	1
<b>NC / NS = nu se comercializează separat</b>				

**COMPONENTE SPECIFICE 15C25 Airmix®**

Ind	Cod	Description	Descriere	Cantitate
1	NC / NS	Air motor, model 245-4 (refer to Doc. 573.435.050)	Motor aer model 245-5 (vezi doc. 573.435.050)	1
*2c	NC / NS	Fluid section, model C25 MB-A (Material inlet M 26x125) (refer to Doc. 573.434.050)	Secțiune fluid, model C25 MB-A (intrare material M 26x125) (vezi Doc. 573.434.050)	1
<b>*14</b>	<b>151 140 070</b>	<b>Air supply</b> (refer to Doc. 573.436.050)	<b>Alimentare aer Airmix®</b> (vezi doc. 573.436.050)	<b>1</b>

**COMPONENTE SPECIFICE 30C25 Airmix®**

Ind	Cod	Description	Descriere	Cantitate
1	NC / NS	Air motor, model 420-4 (refer to Doc. 573.435.050)	Motor aer model 420-4 (vezi doc. 573.435.050)	1
*2c	NC / NS	Fluid section, model C25 MB-A (Material inlet M 26x125) (refer to Doc. 573.434.050)	Secțiune fluid, model C25 MB-A (intrare material M 26x125) (vezi Doc. 573.434.050)	1
<b>*14</b>	<b>151 140 070</b>	<b>Air supply (refer to Doc. 573.436.050)</b>	<b>Alimentare aer Airmix®</b> (vezi doc. 573.436.050)	<b>1</b>

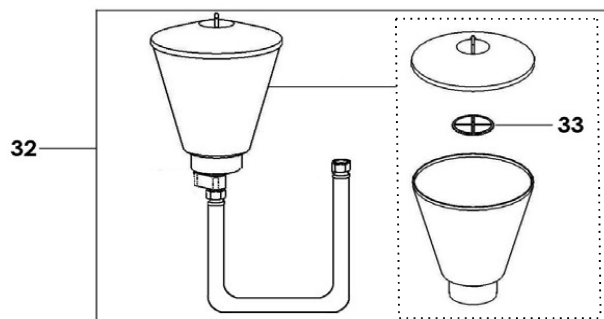
**COMPONENTE SPECIFICE 30C25 Airless**

Ind	Cod	Description	Descriere	Cantitate
1	NC / NS	Air motor model 420-4 (refer to Doc. 573.435.050)	Motor aer model 420-4 (vezi doc. 573.435.050)	1
*2a	NC / NS	▪ Fluid section, model C25 (Material inlet M 26x125) (refer to Doc. 573.434.050)	Secțiune fluid, model C25 MB-A (intrare material M 26x125) (vezi Doc. 573.434.050)	1
<b>*15</b>	<b>151 140 080</b>	<b>Air supply (refer to Doc. 573.436.050)</b>	<b>Alimentare aer Airless</b> (vezi doc. 573.436.050)	<b>1</b>

NC / NS = nu se comercializează separat

## ACCESORII

Ind	Cod	Descriere	Cantitate
23	149 596 050	Furtun absorbție (sorb) complet (cu filtru) Ø16, lungime 100mm	1
25	149 596 052	Filtru inox pentru sorb mic Ø16	1
26	149 596 152	Filtru inox pentru sorb mare Ø25	1
-	051 730 110	Cărucior cu 1 braț	1



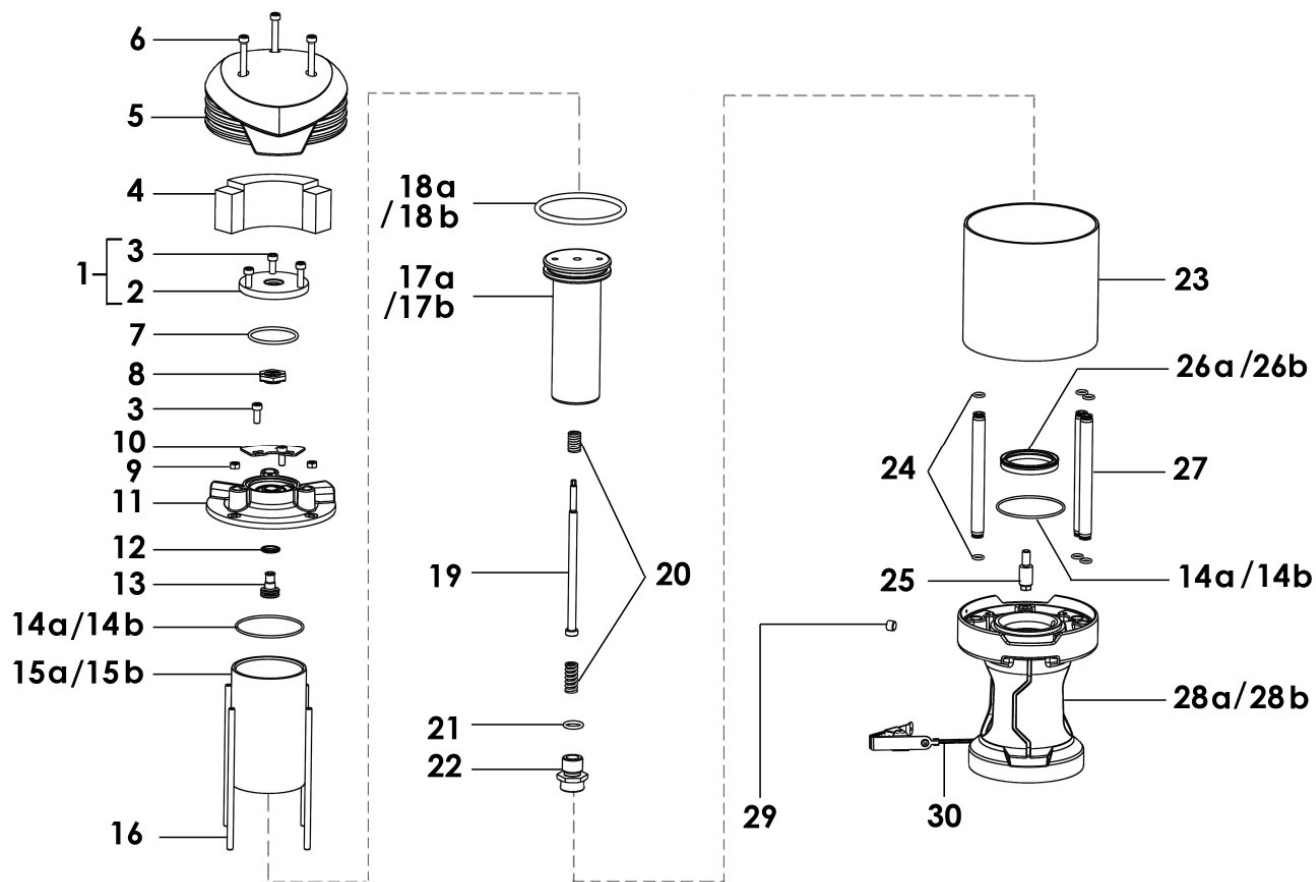
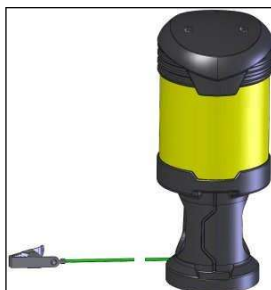
Ind	Cod	Description	Descriere	Cantitate
32	151 140 230	Gravity cup 6 Liter	Cupă gravitațională (Hopper) 6L cu filtru	1
-	NC / NS	▪ Cup	▪ Cupă neagră / transparentă	1
-	FM610063	▪ U adapter	▪ Teavă adaptor	1
33	FM 3011	Screen	Filtru cupă 6L d.87mm – 50 mesh (nylon, roșu)	1
	FM 3013	Screen	Filtru cupă 6L d.87mm – 20 mesh (metalic)	1

Ind	#	Description	Descriere	Tip Vopsea	Cantitate
-	149 990 001	T lubricant	Lubrifiant T	Pe bază de apă, alchihidice	1L
-	149 990 022	P lubricant (Mesamoll)	Lubrifiant P (Mesamoll)	Pe bază de solvent (cu întăritor), poliuretanic și epoxidice	1 L

**NC / NS** = nu se comercializează separat

## MOTOR AER

model 245-4 (15C25) / model 420-4 (30C25)



**IMPORTANT:** Respectați cuplul maxim de strângere de 8 Nm al piulițelor. (9).

## COMPONENTE COMUNE 245-4 (15C25) și 420-4 (30C25)

Ind	Cod	Description	Descriere	Cantitate
1	144 130 016	Cover assembly	<b>Ansamblu capac</b>	1
2	NC / NS	▪ Cover	▪ Capac	1
3	933 151 332	▪ Screw, model CHc 6x25	▪ Șurub CHc 6x25	5
4	144 130 011	Muffler	Amortizor zgomot	1
5	144 130 004	Cover	Capac	1
6	933 151 523	Screw, model CHc 6x45	Șurub CHc 6x45	3
7	909 420 220	Seal O-Ring,	Garnitură O-Ring	1
8	144 130 010	Valve	Supapă	1
9	953 010 016	Nut, model HM6	Piuliță, HM6	4
10	144 130 024	Exhaust grid	Grilă de evacuare	1
11	144 130 003	Reversing body	Bloc inversor	1
12	909 210 501	Seal	Garnitură suport scaun	1
13	144 130 008	Seal holder	Suport scaun	1
16	144 130 012	Tie-rod	Tirant	4
19	144 130 006	Control rod assembly	Ansamblu furcă de control	1
20	144 130 194	Spring (pack of 2)	Arc (set 2 buc)	1
21	909 130 315	Seal O-Ring, model R 13	Garnitură R13	1
22	144 130 020	Coupling screw	Șurub cuplare	1
23	NC / NS	Muffler	Amortizor	1
24	000 940 120	NBR seal (black)	Garnitură NBR (neagră)	6
25	144 130 023	Pin	Bolț	1
27	144 130 014	Tube, connecting	Tub conector	3
29	144 130 192	Plug (pack of 5)	Dop (set 5 buc)	1
30	901 180 024	Cable, ground (Length : 5m / 16.4 ft)	Cablu împământare (lungime 5m)	1
<b>NC / NS = nu se comercializează separat</b>				

**COMPONENTE SPECIFICE motor aer model 245-4 (pomă 15C25)**

Ind	Cod	Description	Descriere	Cantitate
14a	909 420 305	Seal, cylinder	Garnitură cilindru motor aer 245-4	2
15a	144 140 002	Air cylinder	Cilindru motor aer 245-4	1
17a	144 140 003	Air piston	Piston motor aer 245-4	1
18a	909 130 438	Seal O-Ring (air piston)	Garnitură piston motor aer 245-4	1
26a	909 210 404	U seal	Garnitură U	1
28a	144 140 001	Motor flange	Flanșă motor aer 245-4	1

**COMPONENTE SPECIFICE motor aer model 420-4 (pomă 30C25)**

Ind	Cod	Description	Descriere	Cantitate
14b	909 420 304	Seal, cylinder	Garnitură cilindru motor aer 420-4	2
15b	144 130 009	Air cylinder	Cilindru aer motor aer 420-4	1
17b	144 130 002	Air piston	Piston aer 420-4	1
18b	909 130 447	Seal O-Ring (air piston)	Garnitură piston motor aer 420-4	1
26b	909 210 403	U seal	Garnitură U	1
28b	144 130 001	Motor flange	Flanșă motor aer 420-4	1

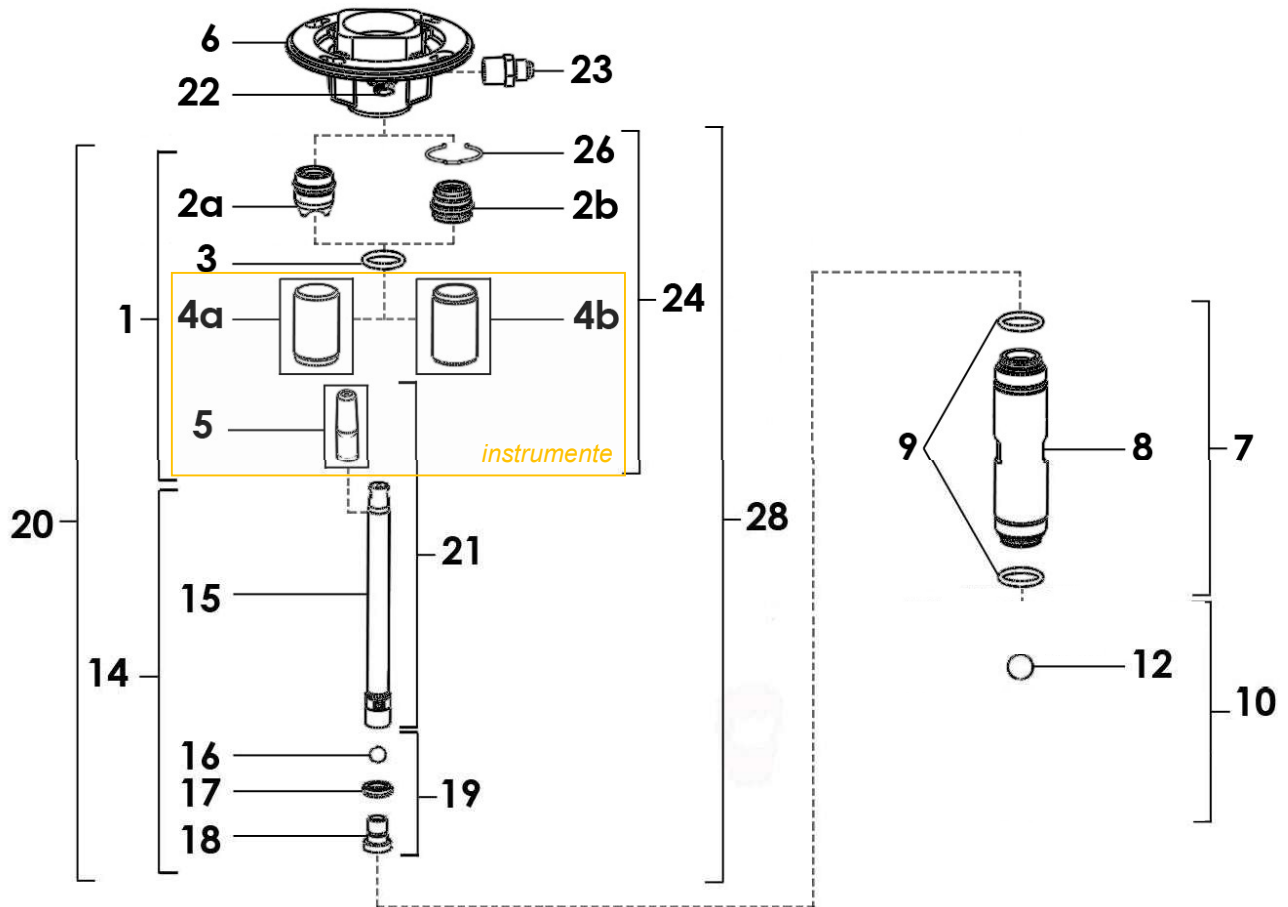
**KITURI**

Ind	Cod	Description	Descriere	Cantitate
*	144 140 190	<b>Servicing kit Motor 245-4</b> (Ind . 7, 8, 12, 14a, 18a, 20, 21, 24, 26a)	<b>Kit service motor aer 245-4 (15C25)</b> (ind. 7, 8, 12, 14a, 18a, 20, 21, 24, 26a)	1
*	144 130 190	<b>Servicing kit - Motor 420-4</b> (Ind . 7, 8, 12, 14b, 18b, 20, 21, 24, 26b)	<b>Kit service motor aer 420-4 (30C25)</b> (ind. 7, 8, 12, 14b, 18b, 20, 21, 24, 26b)	1
*	144 130 191	<b>Reversing kit</b> (ind. 7, 8, 12, 13)	<b>Kit inversor</b> (ind. 7, 8, 12, 13)	1

**NC / NS = nu se comercializează separat**

## SECȚIUNE HIDRAULICĂ (FLUID)

model C25 MB-A (intrare material M 26x125)



## COMPONENTE

Ind	Cod	Description	Descriere	Cantitate
2a	144 130 205	Cartridge GT	Cartuș <b>GT</b> (pentru modele mai vechi)	1
2b	144 130 365	Cartridge MB-A	<b>Cartuș MB-A</b>	1
3	150 040 339	▪ Cartridge seal	▪ Garnitură exterior cartuș	1
4ab	144 130 297	Cartridge installation tool	Instrument de instalare a cartușului	1
5		Piston rod starter tool	Instrument de pornire a tijei pistonului	1
6	144 130 294	Outlet flange	Flanșă exterioară	1
7	<b>144 130 202</b>	<b>Cylinder (ind. 8) + seal (ind. 9)x2</b>	<b>Cilindru</b> (ind. 8) + garnituri (ind. 9)	<b>1</b>
8	144 130 296	▪ Cylinder	▪ Cilindru	1
9	150 040 315	▪ O Ring PTFE	▪ Garnitură PTFE cilindru	2
10	144 130 208	<b>Suction valve assembly M 26x125 (ind. 11, 12, 13)</b>	<b>Ansamblu supapă de aspirație M 26x125 (ind. 11, 12, 13)</b>	<b>1</b>
11	144 130 209	Ball stop	Suport bilă	1
12	907 414 242	Ball Ø 16(440 C stainless steel)	Bilă Ø16(inox 440 C)	1
13	144 130 399	Pump foot M 26x125	Picior pompă M 26x125	1
14	<b>144 130 213</b>	<b>Piston assembly (ind. 15, 16, 17, 18)</b>	<b>Ansamblu piston</b> (ind. 15, 16, 17, 18)	<b>1</b>
15	144 130 292	▪ Piston	▪ Piston	1
16	907 414 223	▪ Ball, model □ 9,52, (440 C stainless steel)	▪ Bilă Ø9,52mm (440 C inox)	1
17	144 130 299	▪ GT seal	▪ Garnitură GT	1
18	144 130 298	▪ Seat	▪ Scaun	1
19	<b>144 130 204</b>	<b>Exhaust valve kit (ind. 16, 17, 18)</b>	<b>Kit supapă de evacuare</b> (ind. 16, 17, 18)	<b>1</b>
20	<b>144 130 289</b>	<b>Cartridge and piston kit (ind. 1, 14)</b>	<b>Kit piston + cartuș MB-A</b> (ind. 1, 14)	<b>1</b>
21	<b>144 130 292</b>	<b>Piston kit (ind. 5, 15)</b>	<b>Kit piston</b> (ind. 5, 15)	<b>1</b>
22	144 130 193	Drain plug (pack of 5)	Dop de scurgere (set 5 buc)	1
23	905 210 503	Adaptor, stainlesssteel 316 L, double male, 3/8 NPT - # 5 JIC (1/2 JIC)	Adaptor inox 316 L M-M, 3/8 NPT - # 5 JIC (1/2 JIC)	1
24	<b>144 130 365</b>	<b>MB-A cartridge kit</b>	<b>Ansamblu cartuș MB-A</b>	<b>1</b>
2b	NC / NS	▪ MB-A cartridge	▪ Cartuș MB-A	1
3	150 040 339	▪ Seal (pack of 5)	▪ Garnitură cartuș	1
4b	-	▪ Cartridge installation tool	▪ Instrument instalare cartuș	1
5	-	▪ Piston rod starter tool	▪ Instrument pornire	1
26	144 130 368	▪ Stop ring (pack of 4)	▪ Inel oprire	1
10	<b>144 130 208</b>	<b>Suction valve assembly M 26x125</b>	<b>Ansamblu supapă absorbție M 26x125</b>	<b>1</b>
11	144 130 209	▪ Ball stop (pack of 4)	▪ Opritor bilă	1
12	907 414 242	▪ Ball Ø 16 (440 C stainless steel)	▪ Bilă Ø16mm (440 C inox)	1
13	144 130 399	▪ Pump foot M 26x125	▪ Picior pompă M 26x125	1






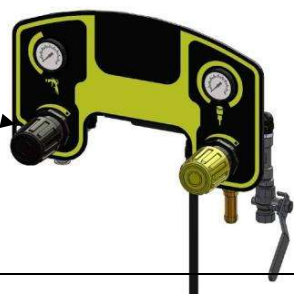


NC / NS = nu se comercializează separat

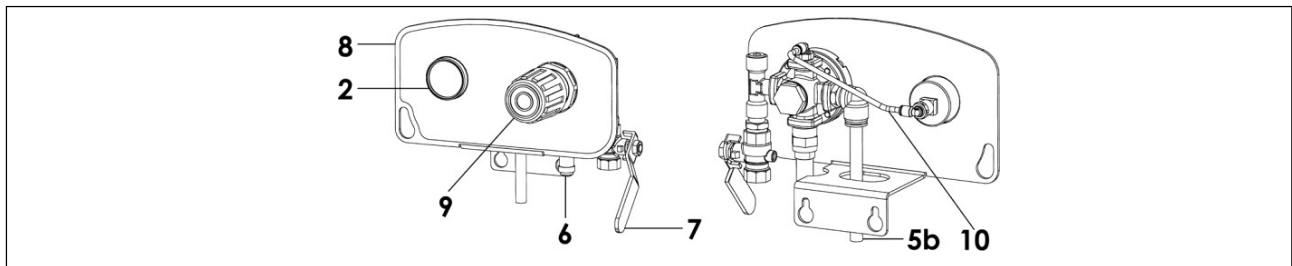
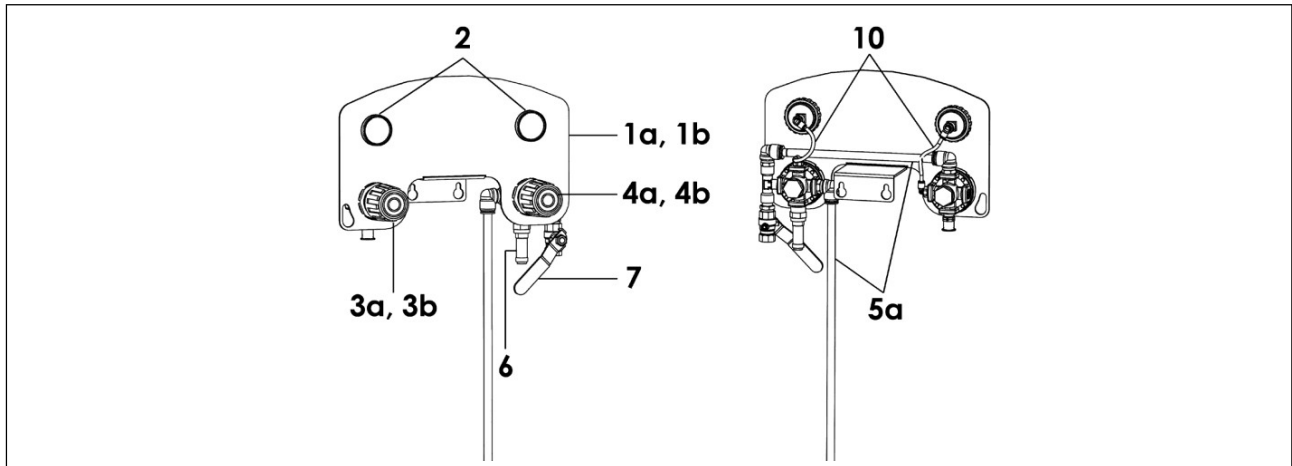
## KITURI

Ind	#	Description	Descriere	Cantitate
*	<b>144 130 291</b>	<b>Servicing kit hydraulic (ind. 9, 12, 16, 17)</b>	<b>Kit service secțiune hidrolică (ind. 9, 12, 16, 17)</b>	1

<b>*28</b>	<b>144 130 389</b>	<b>Piston assembly and MB-A cartridge</b> (ind. 2b, 4b, 5, 15, 16, 17, 18)	<b>Ansamblu piston și cartuș MB-A</b> (ind. 2b, 4b, 5, 15, 16, 17, 18)	<b>1</b>
2b	NC / NS	▪ MB-A cartridge	▪ Cartuș MB-A	1
*4b	-	▪ Cartridge installation tool	▪ Instrument instalare cartuș	1
*5	-	▪ Piston rod starter tool	▪ Instrument pornire	1
*15	-	▪ Piston	▪ Piston	1
-	<b>144 130 999</b>	<b>Outlet flange assembly and MB-A cartridge</b>	<b>Flanșă exterioară și cartuș MB-A</b>	<b>1</b>
6	144 130 294	▪ Outlet flange	▪ Flanșă exterioară	1
2b	NC / NS	▪ MB-A cartridge	▪ Cartuș MB-A	1
22	144 130 193	▪ Drain plug (pack of 5)	▪ Dop de scurgere (set 5 buc)	1
23	905 210 503	▪ Adaptor, stainless steel, double male, 3/8 NPT - # 5 JIC (1/2 JIC)	▪ Adaptor inox, double male, 3/8 NPT - # 5 JIC (1/2 JIC)	1

## ALIMENTARE AER

1			Panou vechi Airmix (regulatoare mici)
2			Panou vechi Airless (regulator mic)
3			Panou Airmix # 151.140.070
4			Panou Airless # 151.140.080

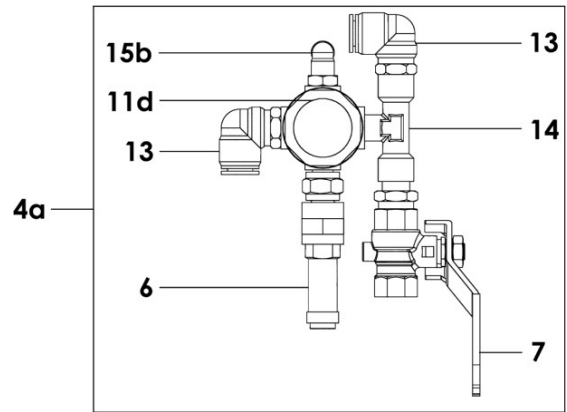
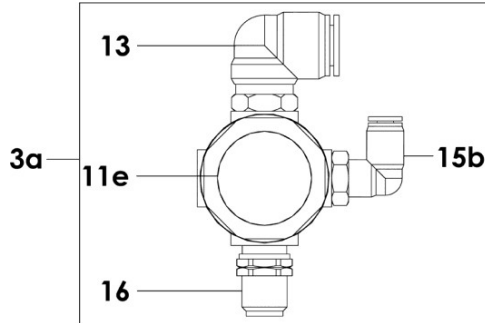


### COMPONENTE COMUNE

Ind	Cod	Description	Descriere	Cantitate
2	910 011 205	Gauge, model 0 - 6 bar / 0 - 87 psi	Manometru panou model 0-6 bar	2
6	903 080 401	Discharge valve 6,5 bar / 94.27 psi	Supapă de descărcare 6,5 bar	1
7	903 090 209	▪ Valve, model F 3/8	▪ Supapă F 3/8"	1
10	76 764	Hose, model 2,5 x 4 (length : 25 m / 82 ft)	Furtun aer 2,5 x 4	1

1

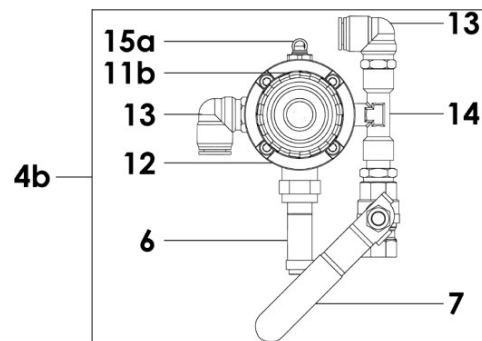
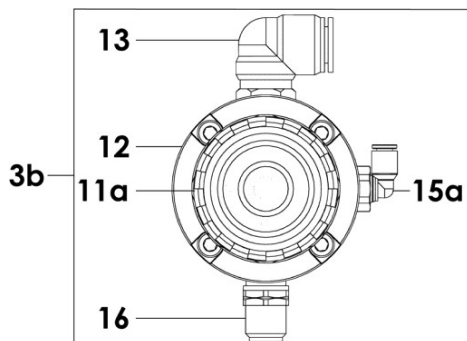
### Componente specifice **Airmix®** - panou vechi



Ind	Cod	Description	Descriere	Cantitate
1a	151 140 055	Bracket, air supply	Suport alimentare aer	1
<b>3a</b>	<b>151 140 051</b>	Air regulator, model 1/4 (gun)	<b>Regulator aer (alimentare pistol) 1/4"</b>	<b>1</b>
11e	903 130 802	▪ Air regulator, model 1/4	▪ Regulator aer 1/4"	1
13	905 230 002	▪ Elbow, model 1/4" G	▪ Cot 1/4" G	1
15b	905 230 003	▪ Elbow, model 1/8" G	▪ Cot 1/8" G	1
16	050 102 624	▪ Adaptor M-M, 1/4 - 1/4 JIC NPS	▪ Adaptor M – M 1/4" – 1/4" JIC NPS	1
<b>4a</b>	<b>151 140 052</b>	Air regulator, model 1/4 (pump)	<b>Regulator aer (pompa) 1/4"</b>	<b>1</b>
11d	903 130 801	▪ Air regulator, model 1/4	▪ Regulator aer 1/4"	1
13	905 230 002	▪ Elbow, model 1/4" G	▪ Cot 1/8" G T FMF 1/4"	2
14	552 441	▪ Tee FMF 1/4"	▪ T FMF 1/4"	1
15b	905 230 003	▪ Elbow, model 1/8" G	▪ Cot 1/8" G	1
5a	050 372 125	Hose, model 8 x 10	Furtun 8 x 10	1

3

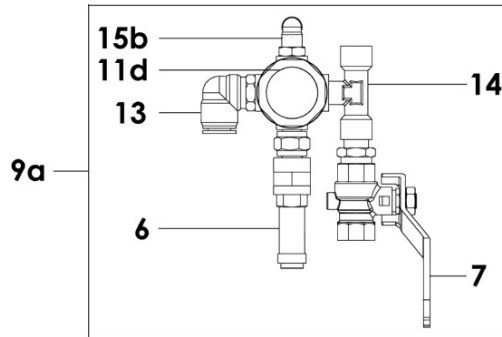
### Componente specifice **Airmix®** # 151.140.070



Ind	#	Description	Descriere	Cantitate
1b	151 140 071	Bracket, air supply	Suport alimentare aer	1
<b>3b</b>	<b>151 140 072</b>	Air regulator, model 1/4 (gun)	<b>Regulator aer (alimentare pistol) 1/4"</b>	<b>1</b>
11a	116 380 700	▪ Air regulator, model 1/4 black	▪ Regulator aer 1/4" negru	1
12	016 180 001	▪ Body	▪ Corp	1
13	905 230 002	▪ Elbow, model 1/4" G	▪ Cot 1/4" G	1
15a	905 120 927	▪ Elbow, model 1/4" G	▪ Cot 1/4" G	1
16	050 102 624	▪ Adaptor, M-M 1/4 - 1/4 JIC NPS	▪ Cot 1/8" G M-M 1/4" – 1/4" JIC NPS	1

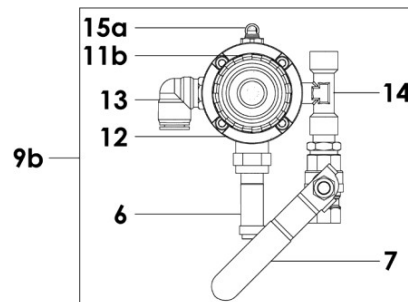
<b>4b</b>	<b>151 140 075</b>	Air regulator, model 1/4 (pump)	<b>Regulator aer (pompa) 1/4"</b>	<b>1</b>
11b	116 370 700	▪ Air regulator, model 1/4	▪ Regulator aer 1/4"	1
12	016 180 001	▪ Body	▪ Corp	1
13	905 230 002	▪ Elbow, model 1/4" G	▪ Cot 1/4" G T FMF 1/4"	2
14	552 441	▪ Tee FMF 1/4"	▪ T FMF 1/4"	1
15a	905 120 927	▪ Elbow, model 1/4" G	▪ Cot 1/4" G	1
5a	050 372 125	Hose, model 8 x 10	Furtun 8 x 10	1

## 2 Componente specifice **Airless** – panou vechi



Ind	Cod	Description	Descriere	Cantitate
5a	050 372 125	Hose, model 8 x 10 (length : 25 m / 82 ft)	Furtun 8 x 10 (Lungime 25m)	1
8a	151 140 061	Bracket, air supply	Suport alimentare aer	1
<b>9a</b>	<b>151 140 057</b>	Air regulator, model 1/4 (pump)	<b>Regulator aer (pompa) 1/4"</b>	<b>1</b>
11d	903 130 801	▪ Air regulator, model 1/4	▪ Regulator aer 1/4"	1
13	905 230 002	▪ Elbow, model 1/4" G	▪ Cot 1/4" G	1
14	552 441	▪ Tee FMF 1/4"	▪ T FMF 1/4"	1
15b	905 230 003	▪ Elbow, model 1/8" G	▪ Cot 1/8" G	1

## 4 Componente specifice **Airless** # 151.140.080



Ind	#	Description	Descriere	Cantitate
5b	539 090 103	Hose, model 8 x 10	Furtun 8 x 10	1
8b	151 140 081	Bracket, air supply	Suport alimentare aer	1
<b>9b</b>	<b>151 140 074</b>	Air regulator, model 1/4 (pump)	<b>Regulator aer (pompa) 1/4"</b>	<b>1</b>
11b	116 370 700	▪ Air regulator, model 1/4	▪ Regulator aer 1/4"	1
12	016 180 001	▪ Body	▪ Corp	1
13	905 230 002	▪ Elbow, model 1/4" G	▪ Cot 1/4" G	1
14	552 441	▪ Tee FMF 1/4"	▪ T FMF 1/4"	1
15a	905 120 927	▪ Elbow, model 1/4" G	▪ Cot 1/4" G	1