



Ind	Cod	DESCRIERE	Description	Cantitate
25	044 910 012	Tija motor pneumatic	Rod, air motor	1
26	044 910 208	Flanșă inferioară	Lower flange	1
27	044 910 209	Flanșă superioară	Upper flange	4
*28	044 910 203	Piston motor	Piston, air motor	1
*29	044 910 207	Cilindru	Cylinder	1
30	044 910 017	Tija de legătură	Tie-rod, air motor	4
32	144 585 354	Garnitură Ø23 (set de 10)	Seal 0 23 / 29/32" (pack of 10)	1
33	044 720 016	Inel de etanșare	Ring	1
35	100 940 470	Garnitura (set de 10)	Seal (pack of 10)	2
36	044 890 107	Opritor piston	Piston thrust	2
37	930 151 502	Șurub CHc M 10x40	Screw, CHcM 10x40	1
38	144 579 923	Garnitură R8 galbenă	Seal R8 bis yellow	4
40	044 910 204	Lagăr	Bearing	1
41	932 221 166	Șurub HcF90°-M4x12	Screw, He F90°-M 4x12	3
42	905 150 012	Cot de legătura M 1/4 -T8x12	Elbow connector, M 1/4 -T 8x12	3
43	930 151 446	Șurub CHc M 8 x 35	Screw, CHc M 8 x 35	2
44	539 310 104	Furtun (negru) T x 8 12(lg 0,45 m)	Hose (black) T 8x12 (lg 0,45m/ 18")	1
45	953 010 019	Piuliță HM 8	Nut, HM 8	4
46	963 040 019	Șaibă MN 8	Washer, MN 8	4
47	909 130 451	Inel R49	Ring, R49	1
48	044 910 205	Suport amortizor de zgomot	Support, silencer	1
49	044 910 206	Amortizor de zgomot	Silencer	1
50	933 011 170	Șurub HM 6x12	Screw, HM 6x12	2
51	044 570 135	Capac	Cover	1
52	933 151 387	Șurub CHc M 6 x 30	Screw, CHc M 6 x 30	2
53	050 311 232	Arc, bloc inversor	Spring, reversing block	1
54	044 570 131	Racord mamă	Linkage female	1

Ind	Cod	DESCRIERE	Description	Cantitate
55	044 630 400 144 630 720	Ansamblu bloc inversor (vezi document nr. 573.087.040)	Reversing block assembly (refer to doc. 573.087.040)	1
56	046 230 005	Bază	Base	1
57	909 420 257	Inel "O"	O Ring	3
58	932 151 277	Șurub CHc M 6 x 20	Screw, CHc M 6 x 20	2
59	044 910 250	Ansamblu furcă de comandă	Control fork assembly	1
69	902 202 110	Siguranță D9	Circlips	2
70	044 650 018	Inel de ghidaj	Guide ring	2



71	044 910 210	Garnitură lagăr	Seal, bearing	1
-	901 180 024	Cablu de împământare (5 m)	Ground (Length 5m/ 196.85")	1
-	963 300 016	Șaibă	Washer	1
-	934 011 196	Șurub H 6x16	Screw, H6x16	1
NC / NS = NU SE COMERCIALIZEAZĂ SEPARAT COD TĂIAT = PRODUS INDISPONIBIL				

KITURI				
-	144 919 904	Kit garnituri motor (ind. 32, 33, 35, 38, 47, 53, 57, 71 + kit garnituri bloc inversor 146 270 950)	Package of seals (ind. 32, 33, 35, 38, 47, 53, 57, 71 + package of seals of the reversing block)	1
-	144 919 914	Kit de reparație (ind. 69, 70 + + kit garnituri motor 144 919 904 + kit garnituri bloc inversor 146 270 950 + ind. 3, 5, 7, 8, 13 bloc inversor)	Servicing kit (ind. 69, 70 + package of seals of the air motor + ind. 3, 5, 7, 8, 13 of the reversing block)	1

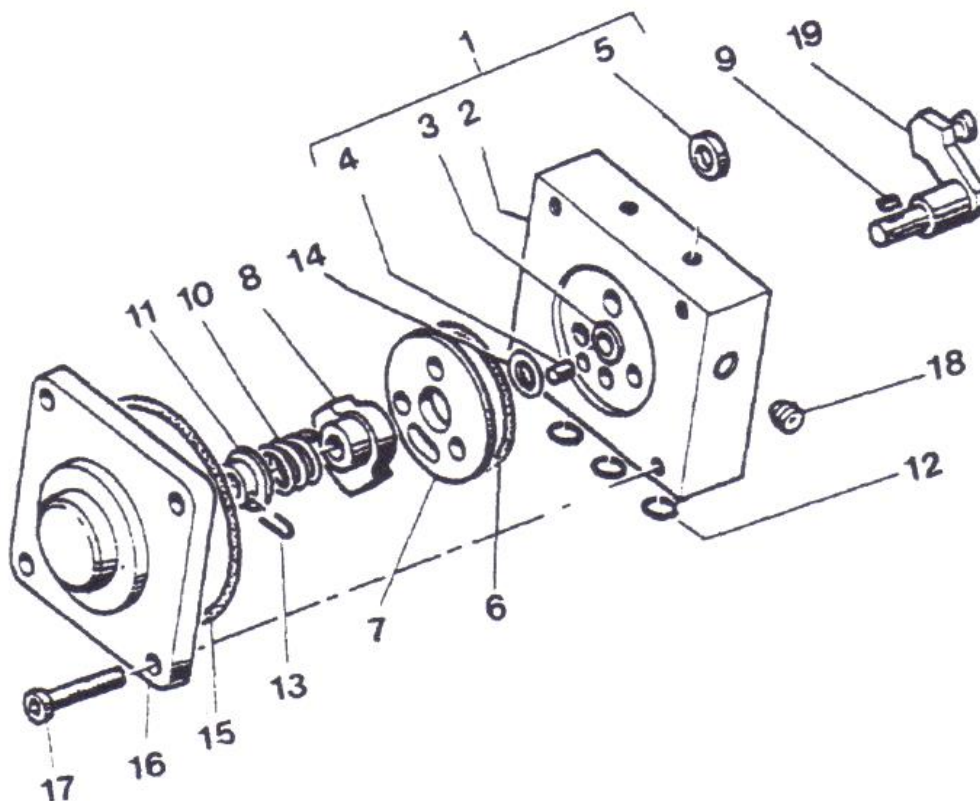
BLOC INVERSOR POMPĂ KREMLIN 17A (model 30S)

Cod reper complet: 044 630 400 -> 144 630 720

Traducere Document nr. 573.087.040

Data : 21/05/02

Listă componente



Ind	Cod	DESCRIERE	Description	Cantitate
1	046 170 504	Ansamblu bloc inverter complet	Block assembly, reversing	1
2	NC / NS	• Corp	Body	1
3	044 570 402	• Inel de ghidaj (lipit de corp ind. 2)	• Guide ring (glued on part ind. 2)	1
4	906 070 014	• Știft M4 x 10	• Pin	1
5	044 571 102	• Opritor (lipit pe corp ind.2)	• Stop (glued on part ind. 2)	2
6	144 579 912	Garnitură bază	Gasket seal	1
7+8	144 630 425	Bază fixă + bază mobilă	Fixed base + mobile	1 + 1
7	NC / NS	Bază fixă	Base, fixed	1
8	044 570 324	Baza mobilă	Base, mobile	1
9	044 570 325	Bolț	Pin	1
10	921 140 102	Arc d18 lungime 22	Spring d18 22 length	1
11	044 571 006	Opritor arc	Stop, spring	1
12	144 579 922	Garnitură R10 (set 10 buc)	Ring, R10 (10 pcs set)	3



13	144 579 911	Ac (set de zece ace + 1 limitator ind. 11)	Pin (package of 10 pins + 1 stop ind. 11)	1
14	144 579 910	Garnitură R6a (x 10)	Ring, R6a(x10)	1
15	909 420 220	Garnitură capac 50.47 x 55.71 x 2.62	Seal, cover	1
16	046 270 924	Capac	Cover	1
17	933 151 277	Șurub CHc M 6x20	Screw, CHc M 6x20	4
18	906 333 102	Bușon 1/4 BSP (8x13)	Plug, 1/4 BSP	1
19	046 170 510	Levier comandă motor aer	Lever, control	1
NC / NS = NU SE COMERCIALIZEAZĂ SEPARAT COD TĂIAT = PRODUS INDISPONIBIL				

KITURI				
-	146 270 950	Kit garnituri (ind. 6, 12(x3), 14, 15) <i>- inclus și în Kiturile motor aer</i>	Package of seals (ind. 6, 12(x3), 14, 15)	1

Pompa model 17A (denumită și 30S) nu se mai află în fabricație. Astfel, există posibilitatea ca unele componente să nu mai fie disponibile.

Aceasta a fost înlocuită cu modelul 17F60 - similară dar cu diverse îmbunătățiri.

Distribuitor autorizat Sames (Kremlin) în România:

Falk Consulting

Calea București, nr. 310 bis, Brașov
Tel. 0268 310 574 / 320229 / 322834
E-mail: office@falk.ro / comenzi@falk.ro
Web: www.falk.ro / www.sames.com
RO 7260024 | J08/289/1995